

Projecteur LED à détection

# XLED home 2 SC

noir  
EAN 4007841 065447  
Réf. 065447



LED

Langlebige LED  
25.000 h

3000 K

3000K warmweiß



Infrarot-Sensor  
180°



Max. 10 m



IP44



Panel 180° hor.,  
180° ver.



Sensor 90° ver.,  
180° hor.



2 - 2000 Lux



5 Sek - 60 Min



Vernetzbar via  
Bluetooth

## Description du fonctionnement

Le best-seller. Désormais encore plus performant. Le projecteur d'extérieur à détection XLED home 2 SC à capteur avec encore plus de sécurité et de contrôle sans fil via Bluetooth depuis l'application. Panneau LED entièrement réglable à effet opalin de haute qualité. Pour répondre aux exigences les plus strictes en matière de design et un confort d'éclairage maximum. Avec 1550 lm pour seulement 13,8 W. Détecteur IR de précision orientable (à l'horizontale : 180°, à la verticale : 90°). Angle de détection de 180° et portée de 10 m. Système de refroidissement en HCMC (High Conductive Magnesium Composite = Composite de magnésium hautement conducteur).

## Caractéristiques techniques

Dimensions (L x l x H)	161 x 180 x 218 mm	Portée tangentielle	r = 10 m (157 m <sup>2</sup> )
Avec source	Oui, système d'éclairage LED STEINEL	Interrupteur crépusculaire	Oui
Avec détecteur de mouvement	Oui	Flux lumineux total du produit	1550 lm
Garantie du fabricant	5 ans	Flux lumineux mesure (360°)	1550 lm
Réglages via	Bluetooth	Température de couleur	3000 K
Variante	noir	Écart de couleur LED	SDCM3
UC1, Code EAN	4007841065447	Ampoule	LED non interchangeable
Emplacement	Extérieur	Système de refroidissement des LED	HCMC (High Conductive Magnesium Composite)
Emplacement, pièce	extérieur, tout autour du bâtiment, terrasse / balcon, Cour et allée	Allumage en douceur	Non
Coloris	noir	Éclairage permanent	commutable
Support mural d'angle inclus	Non	Fonctions	Paramétrage de groupe, Manuel ON / ON-OFF, Fonction de groupe voisin, Commande maître/esclave, Mode économique nocturne, Minuterie
Lieu d'installation	mur, angle	Réglage crépusculaire	2 - 2000 lx
Montage	En saillie, angle, Mur	Temporisation	5 s - 60 Min.
Résistance aux chocs	IK03		
Indice de protection	IP44		

<https://www.steinell.de>

Sous réserve de modifications techniques.

04.2024

Page 1 de 3

# XLED home 2 SC

noir  
EAN 4007841 065447  
Réf. 065447

## Caractéristiques techniques

Classe	II	Fonction balisage	Non
Température ambiante	-20 – 40 °C	Réglage du seuil de déclenchement Teach (apprentissage)	Oui
Matériau du boîtier	HCMC	Mise en réseau possible	Oui
Matériau du cache	Matière plastique opale	Type de la mise en réseau	Maître/maître, Maître/esclave
Alimentation électrique	220 – 240 V / 50 – 60 Hz	Mise en réseau via	Bluetooth
Hauteur de montage max.	4,00 m	Puissance	13,8 W
Possibilité de neutraliser la détection par segments	Oui	Indice de rendu des couleurs IRC	= 82
Portée radiale	r = 5 m (39 m <sup>2</sup> )	Hauteur de montage optimale	2 m
		Angle de détection	180 °

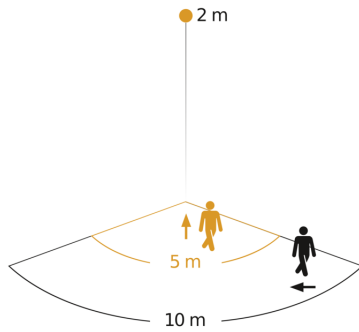
## Accessoires

EAN 4007841 088620	Bouton-poussoir radio TapDuo C
EAN 4007841 055875	Support mural d'angle XLED home 2/ PRO 240
EAN 4007841 053086	Support mural d'angle XLED Home 2/ Pro 240
EAN 4007841 055615	Support mural d'angle XLED home 2/ PRO 240

# XLED home 2 SC

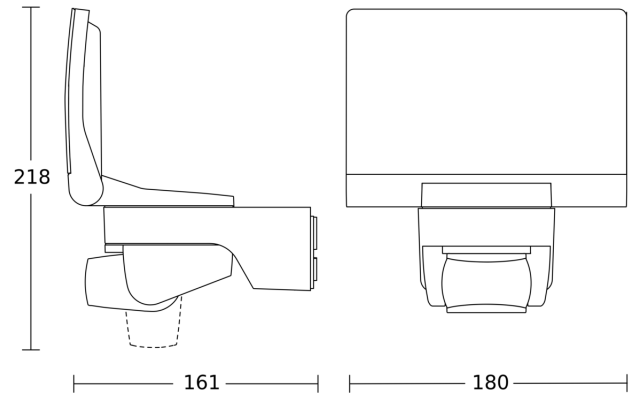
noir  
 EAN 4007841 065447  
 Réf. 065447

## Zone de détection

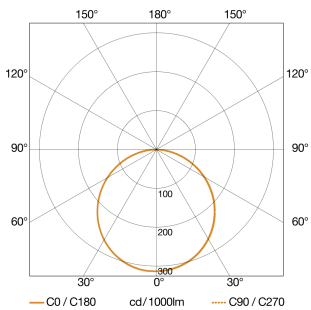


Hauteur d'installation: 1,80 m - 4,00 m  
 Orange: sens de passage radial  
 Noir: sens de passage tangential

## Dessin dimensionnel



## Courbe de distribution lumineuse



<b>Puissance</b>	13,8 W
<b>Avec source</b>	Oui, système d'éclairage LED STEINEL
<b>Ampoule</b>	LED non interchangeable
<b>Flux lumineux mesure (360°)</b>	1550 lm
<b>Température de couleur</b>	3000 K
<b>Indice de rendu des couleurs</b>	80-89
<b>Système de refroidissement des LED</b>	HCMC (High Conductive Magnesium Composite)

## Schéma du circuit d'interconnexion maître/maître

